



Tipo BE - BE type bobina compatta on/off - on/off compact coil

- Dimensioni compatte - *Compact dimensions*
- Basso consumo di energia - *Low energy consumption*
- Circuito magnetico incapsulato in Poliammide rinforzato con fibra di vetro
Magnetic circuit encapsulated with fibre-glass reinforced polyamide
- Particolari metallici protetti contro l'ossidazione - *Metallic parts protected against oxidation*
- Differenti connettori di collegamento - *Different electrical connection*

Condizioni di lavoro - Working conditions

Tolleranza nominale di tensione <i>Nominal voltage tolerance</i>		±10%
Potenza nominale - <i>Power rating</i>	18.7 W @ 12 VDC 18.6 W @ 24 VDC 17.3 W @ 110 VDC 15.7 W @ 220 VDC	18.3 W @ 24 RAC 16 W @ 110 RAC 16 W @ 220 RAC
Corrente max. di funzionamento <i>Max. operating current</i>	1.56 A @ 12 VDC 0.77 A @ 24 VDC 0.157 A @ 110 VDC 0.08 A @ 220 VDC	0.85 A @ 24 RAC 0.16 A @ 110 RAC 0.8 A @ 220 RAC
Isolamento bobina - <i>Coil insulation</i>	Classe F - <i>Class F</i> (155°C - 311°F)	
Grado di protezione - <i>Weather protection</i>	IP65 - ISO 4400 IP69K - Deutsch DT / AMP JPT	
Inserzione - <i>Insertion</i>	100%	

Codici di ordinazione - Ordering codes

Voltage	Tipi di connettore - Connector types					
	ISO 4400	Deutsch DT	AMP JPT	Packard Weatherpack	Packard Metri-pack	Fili uscenti senza connettore <i>Flying leads without connector</i>
12 VDC	4SL1000120A	4SL1000123A ⁽⁶⁾ 4SL1000140 ⁽³⁻⁶⁾ 4SL1000124 ⁽²⁾	-	-	-	4SL1000122A
24 VDC	4SL1000240A 4SL1030240 ⁽¹⁾	4SL1002401 ⁽⁶⁾	4SL1000125A ⁽³⁻⁵⁾	-	-	-
110 VDC	4SL1001100 4SL1031100 ⁽¹⁾	-	-	-	-	-
220 VDC	4SL1002200 4SL1032200 ⁽¹⁾	-	-	-	-	-

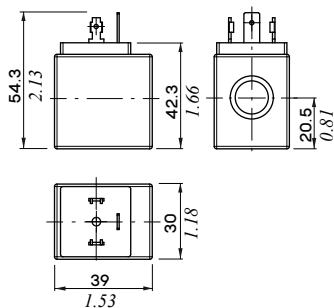
Connettori d'accoppiamento - Mating connectors

		4CN1009995	5CON140031	5CON003	-	-	-
Con raddrizzatore <i>With rectifier</i>	24 VDC	4CN1010240	-	-	-	-	-
	48 VDC	4CN1010480	-	-	-	-	-
	110 VDC	4CN1011100	-	-	-	-	-
	220 VDC	4CN1012200	-	-	-	-	-

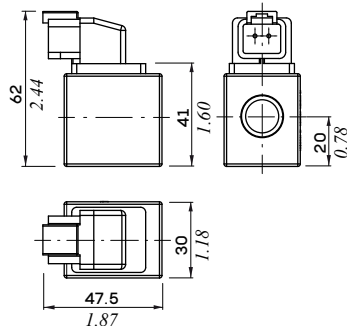
Note - Notes: ⁽¹⁾ fornitura con corrente alternata da utilizzare solo con raddrizzatore - *supply with AC and use only with rectifier connector* - ⁽²⁾ con fili uscenti - *with flying leads* - ⁽³⁾ con diodo bidirezionale - *with bidirectional diode* - ⁽⁴⁾ con diodo unidirezionale - *with unidirectional diode* - ⁽⁵⁾ tipo perpendicolare integrato - *integrated perpendicular type* - ⁽⁶⁾ tipo parallelo integrato - *integrated parallel type*

Dati dimensionali - Dimensional data

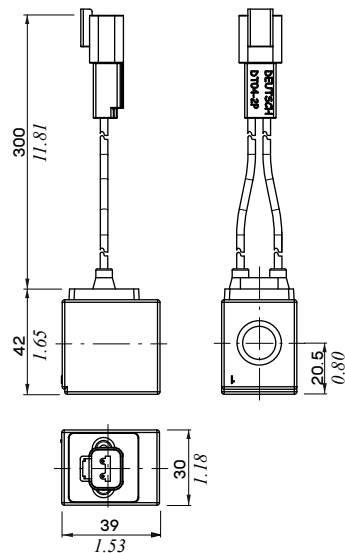
Connettore ISO4400
ISO4400 connector



Connettore DEUTSCH DT04
DEUTSCH DT04 connector
(Tipo parallelo - Parallel type)

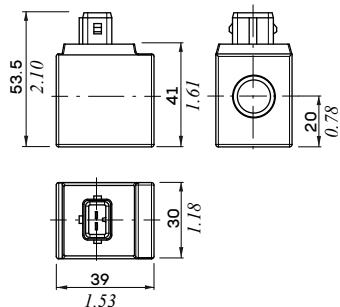


Fili uscenti con connettore DEUTSCH DT04
Flying leads with DEUTSCH DT04 connector

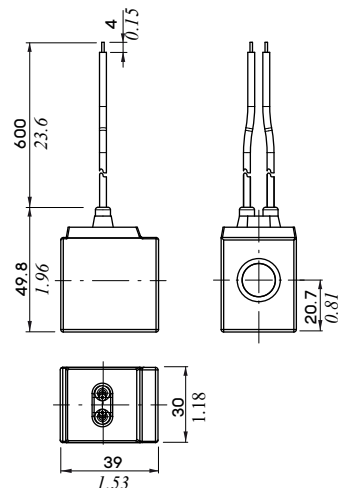


Connettore AMP JPT
AMP JPT connector

(Tipo perpendicolare - Perpendicular type)



Fili uscenti
Flying leads





Tipo BT - BT type

bobina compatta on/off - on/off compact coil

- Dimensioni compatte - *Compact dimensions*
- Basso consumo di energia - *Low energy consumption*
- Circuito magnetico incapsulato in Poliammide rinforzato con fibra di vetro
Magnetic circuit encapsulated with fibre-glass reinforced polyamide
- Particolari metallici protetti contro l'ossidazione
Metallic parts protected against oxidation
- Differenti connettori di collegamento - *Different electrical connections*

Condizioni di lavoro - Working conditions

Tolleranza nominale di tensione <i>Nominal voltage tolerance</i>		±10%
Potenza nominale - <i>Power rating</i>	19 W @ 10 VDC 21 W @ 12/24/26 VDC 20.3 W @ 48 VDC 17.3 W @ 110 VDC 17.7 W @ 220 VDC	19.9 W @ 24 RAC 20.7 W @ 48 RAC 20 W @ 110 / 220 RAC
Corrente max. di funzionamento <i>Max. operating current</i>	1.9 A @ 10 VDC 1.77 A @ 12 VDC 0.89 A @ 24VDC 0.84 A @ 26 VDC 0.43 A @ 48 VDC 0.16 A @ 110 VDC 0.08 A @ 220 VDC	0.93 A @ 24 RAC 0.47 A @ 48 RAC 0.18 A @ 110 RAC 0.09 A @ 220 RAC
Isolamento bobina - <i>Coil insulation</i>		Classe F - <i>Class F (155°C - 311°F)</i>
Grado di protezione - <i>Weather protection</i>		IP65 - ISO4400 / AMP JPT IP69K - Deutsch DT IP67 - Weatherpack / Metri-pack
Inserzione - <i>Insertion</i>		100%

Codici di ordinazione - Ordering codes

Voltaggio <i>Voltage</i>	Tipi di connettore - <i>Connector types</i>					
	ISO4400	Deutsch DT	AMP JPT	Packard Weatherpack	Packard Metri-pack	Fili uscenti senza connettore <i>Flying leads without connector</i>
10 VDC	4SL3000100	-	-	-	-	-
12 VDC	4SL3000120 4SL3000126 ⁽⁴⁾	4SL3000130 ⁽⁶⁾ 4SL3000134 ⁽³⁻⁶⁾ 4SL3000128 ⁽²⁾	4SL3000122 ⁽⁵⁾ 4SL3001200 ⁽³⁻⁵⁾	4SL3000124 ⁽²⁾	4SL3000127 ⁽²⁾	4SL300012C
24 VDC	4SL3000240 4SL3030240 ⁽¹⁾	4SL3000249 ⁽⁶⁾ 4SL300024C ⁽³⁻⁶⁾	4SL3000248 ⁽⁵⁾	-	-	4SL3000246
26 VDC	4SL3000260	-	-	-	-	-
48 VDC	4SL3000480 4SL3030480 ⁽¹⁾	-	-	-	-	-
110VDC	4SL3001100 4SL3031100 ⁽¹⁾	-	-	-	-	-
220 VDC	4SLE022000A 4SLE322000A ⁽¹⁾	-	-	-	-	-

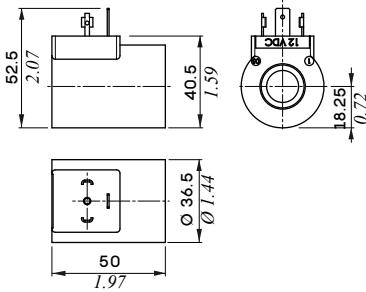
Connettori d'accoppiamento - *Mating connectors*

		4CN1009995	5CON140031	5CON003	5CON001	5CON017	-
Con raddrizzatore <i>With rectifier</i>	24 VDC	4CN3010240	-	-	-	-	-
	48 VDC	4CN3010480	-	-	-	-	-
	110 VDC	4CN3011100	-	-	-	-	-
	220 VDC	4CN3012200	-	-	-	-	-

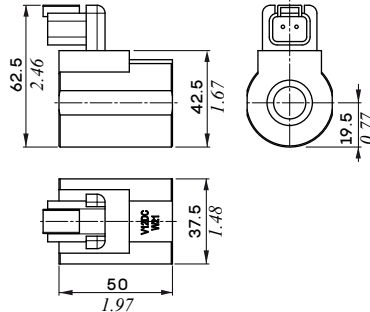
Note - *Notes:* ⁽¹⁾ fornitura con corrente alternata da utilizzare solo con raddrizzatore - *supply with AC and use only with rectifier connector* - ⁽²⁾ con fili uscenti - *with flying leads* - ⁽³⁾ con diodo bidirezionale - *with bidirectional diode* - ⁽⁴⁾ con diodo unidirezionale - *with unidirectional diode* - ⁽⁵⁾ tipo perpendicolare integrato - *integrated perpendicular type* - ⁽⁶⁾ tipo parallelo integrato - *integrated parallel type*

Dati dimensionali - Dimensional data

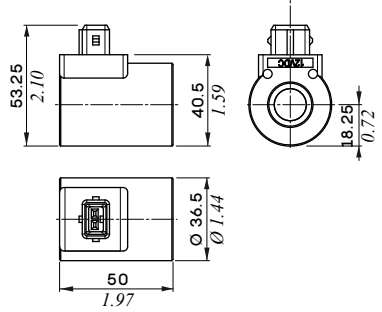
Connettore ISO4400 ISO4400 connector



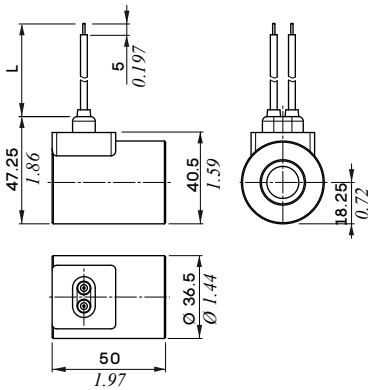
Connettore DEUTSCH DT04 DEUTSCH DT04 connector (Tipo parallelo - Parallel type)



Connettore AMP JPT AMP JPT connector (Tipo perpendicolare - Perpendicular type)

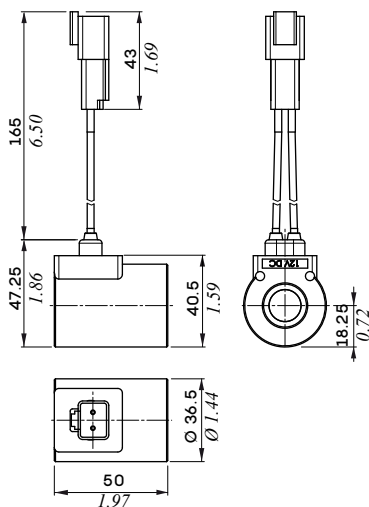


Fili uscenti Flying leads

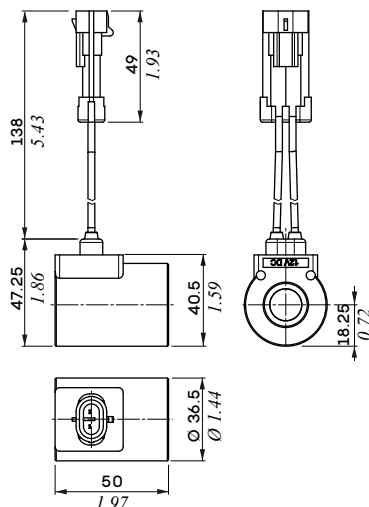


Tipo bobina Coil type	Dimensioni L L dimension	
	(mm)	(in)
12 VDC	240	9.45
24 VDC	600	23.62

Fili uscenti con connettore DEUTSCH DT04 Flying leads with DEUTSCH DT04 connector



Fili uscenti con connettore PACKARD WEATHER-PACK Flying leads with PACKARD WEATHER-PACK connector



Fili uscenti con connettore PACKARD METRI-PACK Flying leads with PACKARD METRI-PACK connector

