



## Impugnatura serie P

- Design ergonomico
- Materiale termoplastico ad alta resistenza
- Configurata con differenti componenti ON/OFF e proporzionali
- Disponibile con e senza pulsante "uomo presente"

### Caratteristiche generali

Materiale corpo/guscio e piastrina	Nylon® - MZN
Indice di protezione IP (montata)	secondo le configurazioni
Campo di temperatura ambientale	Da -20°C a 60°C
Resistenza ai raggi UV	secondo IEC68-2-5, test S procedura C

### Caratteristiche dispositivi elettrici

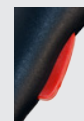
#### Pulsante ON/OFF

Versione	ritorno a molla
Tipo contatto	NA
Portata	2 A resistivo @ 12 VDC
Vita meccanica (n. di operazioni)	10 <sup>6</sup>
Vita elettrica (n. di operazioni)	200x10 <sup>3</sup>
Indice di protezione IP	IP67 con montaggio su impugnatura



#### Pulsante "uomo presente"

Versione	ritorno a molla
Tipo contatto	NA
Portata	2 A resistivo @ 12 V
Vita meccanica (n. di operazioni)	10 <sup>6</sup>
Vita elettrica (n. di operazioni)	200x10 <sup>3</sup>
Indice di protezione	IP67



#### Pulsante ON/OFF con ritenuta

Versione	a ritenuta
Tipo contatto	NA
Portata	200 mA @ 12 VDC
Vita meccanica (n. di operazioni)	10 <sup>6</sup>
Vita elettrica (n. di operazioni)	5x10 <sup>5</sup>
Indice di protezione IP	IP67 con montaggio su impugnatura



#### Roller proporzionale

Alimentazione	9-32 VDC
Corrente max. assorbita	< 24 mA
Corrente max. in uscita	1 mA
Segnale di uscita (range)	0,5 - 4,5 V
Segnale di uscita (pos. centrale)	2,5V
Toll. segnale (pos. centr. e fine corsa)	±100 mV
Resistenza nominale	10 Ω
Angolo azionamento attuatore	± 35° (±1°)
Vita meccanica (n. operazioni)	3x10 <sup>6</sup>
Forza di azionamento	2 N
Vibrazione meccanica secondo	IEC 68-2
Shock meccanico secondo	EN 60068-2-29 (impulsi a 400m/s <sup>2</sup> per 6 ms, 100 volte)
Indice di protezione IP	IP67-IP69K
EMC	ISO 13766 ISO 14982



#### Interruttore basculante

Versione	ritenuta
Tipo contatto	on/off/on
Portata	2 A resistivo @ 12 VDC
Vita meccanica (n. di operazioni)	10 <sup>5</sup>
Vita elettrica (n. di operazioni)	200x10 <sup>3</sup>
Indice di protezione IP	IP68



#### Interruttore basculante FNR

Versione	ritenuta
Tipo contatto	on/off/on
Portata	2 A resistivo @ 12 VDC
Vita meccanica (n. di operazioni)	10 <sup>6</sup>
Indice di protezione IP	IP67



#### LED

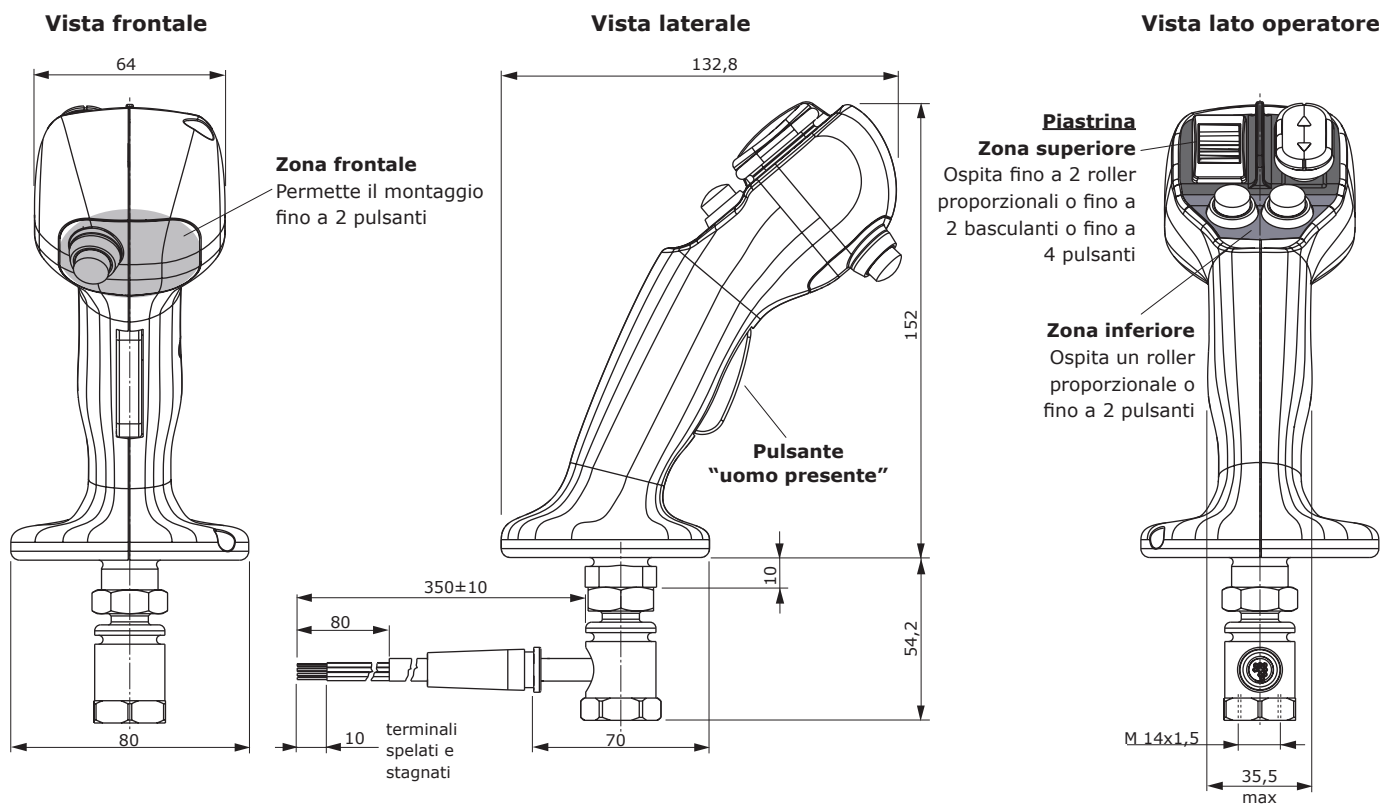
Tensione di alimentazione (max.)	12V (10 mA)
----------------------------------	-------------



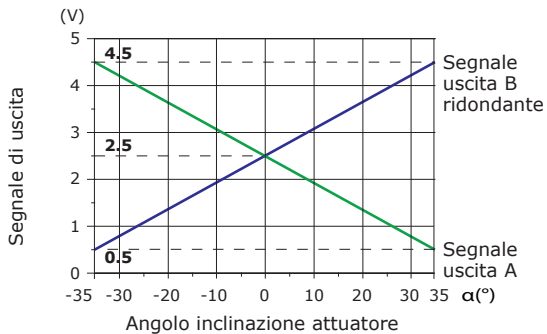
#### Cavi

Materiale conduttore	rame con terminali stagnati
Numero conduttori	fino a 12
Sezione conduttori	da AWG16 a AWG20
Materiale isolante esterno	PVC
Materiale guaina	poliuretano antifiamma

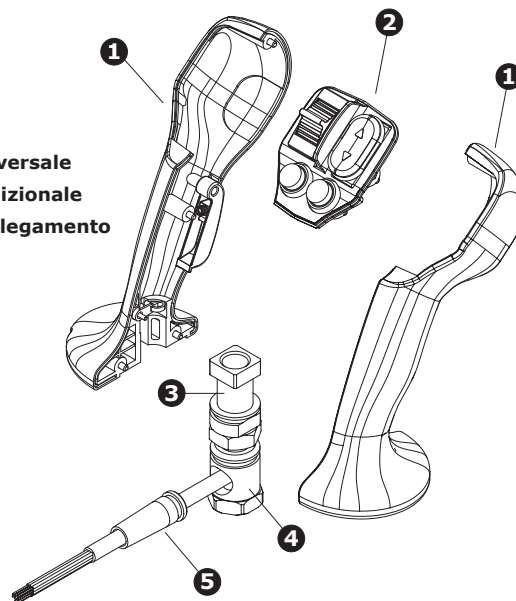
### Dimensioni



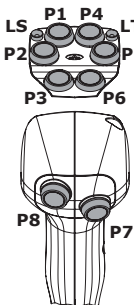
**Caratteristica di uscita del roller proporzionale**



- 1) Semigusci
- 2) Piastrina
- 3) Giunto universale
- 4) Giunto addizionale
- 5) Cavo di collegamento



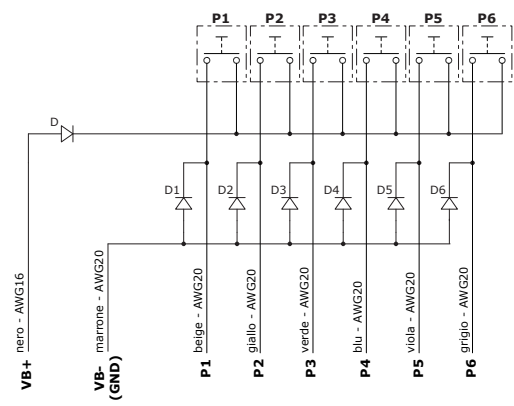
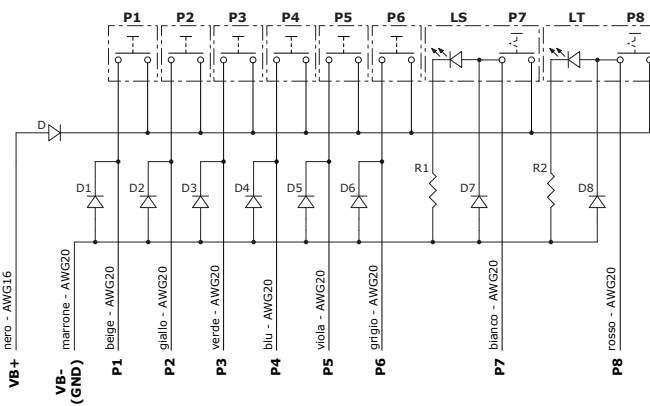
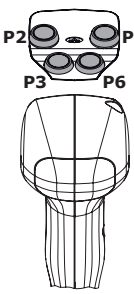
Senza pulsante "uomo presente"



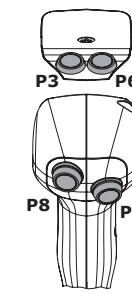
Codice	<b>2IM8020007</b>
Descrizione	PQC6002B9-1R1(T)D035-2R1(T)D035-3R1(T)D035-4R1(T)D035-5R1(T)D035-6R1(T)D035-7R3(A)D035-8R3(A)D035-SLR035-TLV035-12VDC
Piastrina	6 pulsanti con ritorno a molla (P1...P6) 2 LED (LS-LT)
Zona frontale	2 pulsanti a ritenuta (P7-P8)
Giunto	Standard per joystick serie SVM400-430



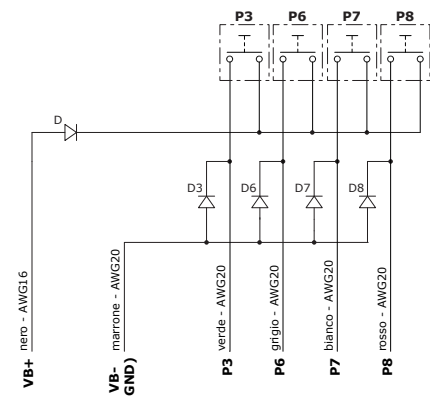
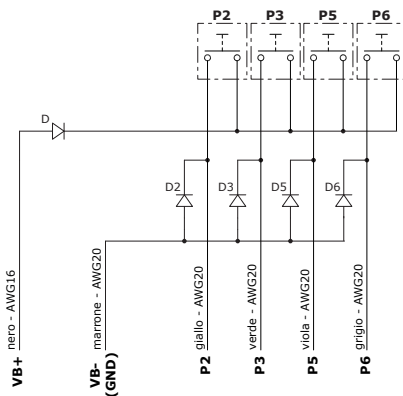
Codice	<b>2IM8010032</b>
Descrizione	PTB6000A9-1R1D035-2R1D035-3R1D035-4R1D035-5R1D035-6R1D035
Piastrina	6 pulsanti con ritorno a molla (P1...P6)
Zona frontale	-
Giunto	Standard per joystick serie SVM400-430

Codice	<b>2IM8010033</b>
Descrizione	PTB4000A9-2R1D035-3R1D035-5R1D035-6R1D035
Piastrina	4 pulsanti con ritorno a molla (P2-P3-P5-P6)
Zona frontale	-
Giunto	Standard per joystick serie SVM400-430



Codice	<b>2IM8020008</b>
Descrizione	PTC2000C9-3R1D035-6R1D035-7R1D035-8R1D035
Piastrina	2 pulsanti con ritorno a molla (P3-P6)
Zona frontale	2 pulsanti con ritorno a molla (P7-P8)
Giunto	Standard per joystick serie SVM400-430



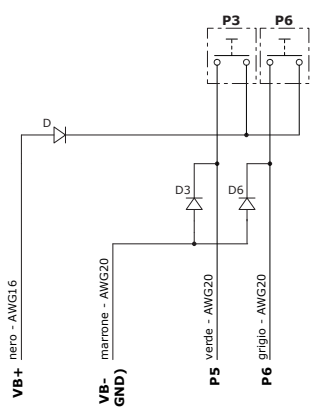
NOTA - E' possibile ordinare separatamente diversi tipi di giunti di montaggio: consultare la tabella a pag. 4.  
Per impugnature configurate diversamente, consultare il nostro Servizio Commerciale.

### Configurazioni

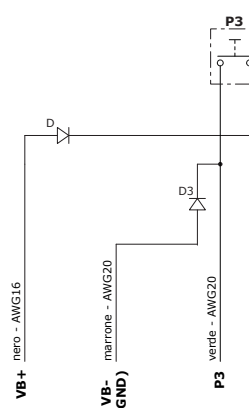
#### Senza pulsante "uomo presente"



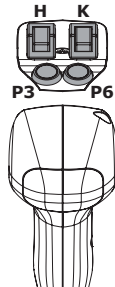
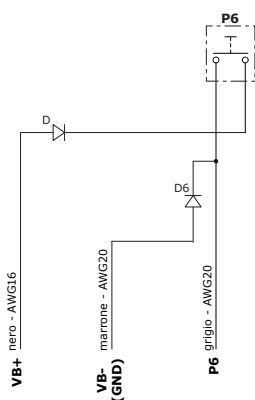
Codice	<b>2IM8010034</b>
Descrizione	PTB2000C9-3R1D035-6R1D035
Piastrina	2 pulsanti con ritorno a molla (P3-P6)
Zona frontale	-
Giunto	Standard per joystick serie SVM400-430



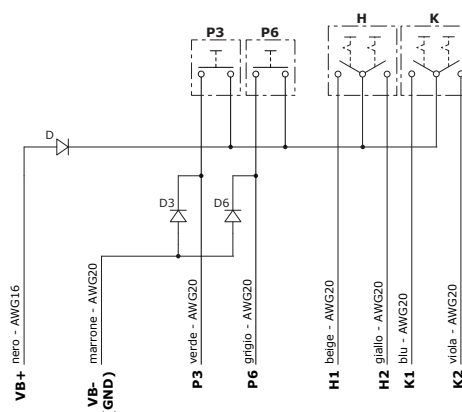
Codice	<b>2IM8010035</b>
Descrizione	PTB1000D9-3R1D035
Piastrina	1 pulsanti con ritorno a molla (P3)
Zona frontale	-
Giunto	Standard per joystick serie SVM400-430



Codice	<b>2IM8010036</b>
Descrizione	PTB1000A9-6R1D035
Piastrina	1 pulsanti con ritorno a molla (P6)
Zona frontale	-
Giunto	Standard per joystick serie SVM400-430

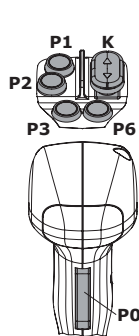


Codice	<b>2IM8010037</b>
Descrizione	PTB2020A9-3R1D035-6R1D035-HN6035-KN6035
Piastrina	2 pulsanti con ritorno a molla (P3-P6) 2 basculanti con ritenuta (H-K)
Zona frontale	-
Giunto	Standard per joystick serie SVM400-430

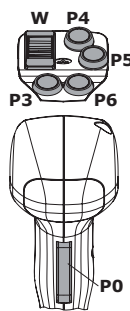
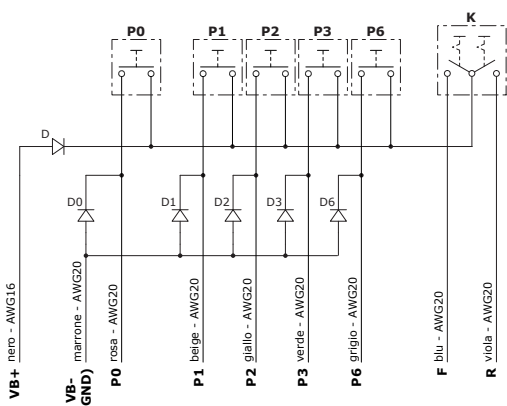


NOTA - E' possibile ordinare separatamente diversi tipi di giunti di montaggio: consultare la tabella a pag. 4.  
Per impugnature configurate diversamente, consultare il nostro Servizio Commerciale.

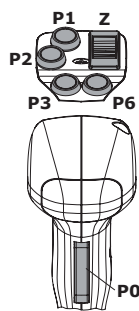
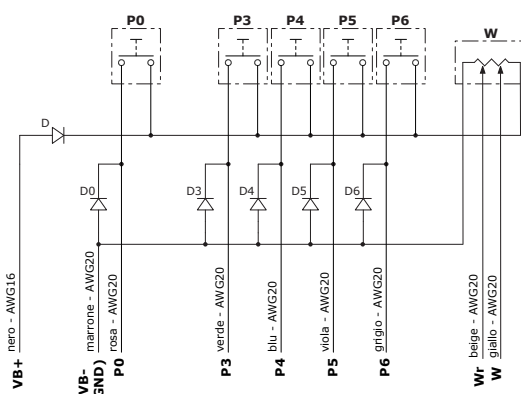
### Con pulsante "uomo presente"



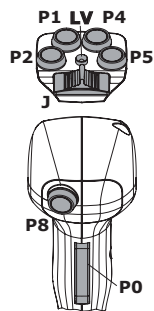
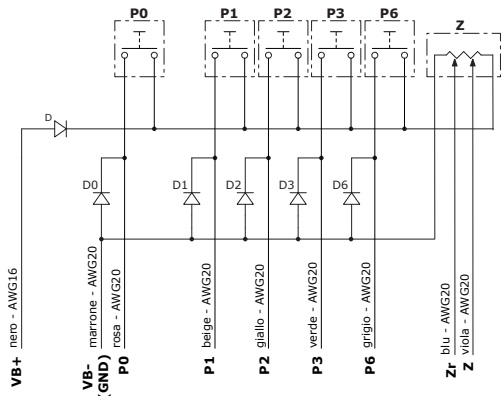
Codice	<b>2IM8100002</b>
Descrizione	PTA4010F9-ORD035-1R1D035-2R1D035-3R1D035-6R1D035-KRS035
Piastrina	4 pulsanti con rit. a molla (P1-P2-P3-P6), 1 basculante FNR a ritenuta (K)
Zona frontale	pulsante "uomo presente" (P0)
Giunto	Standard per joystick serie SVM400-430



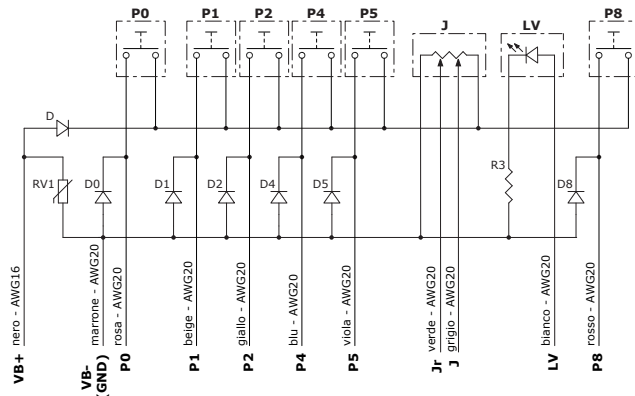
Codice	<b>2IM8600007</b>
Descrizione	PZTA4100D9-ORD035-3R1D035-4R1D035-5R1D035-6R1D035-WN130035
Piastrina	4 pulsanti con ritorno a molla (P3...P6) 1 roller proporzionale (W) con ridondanza
Zona frontale	pulsante "uomo presente" (P0)
Giunto	Standard per joystick serie SVM400-430



Codice	<b>2IM8600008</b>
Descrizione	PZTA4100E9-ORD035-1R1D035-2R1D035-3R1D035-6R1D035-ZN130035
Piastrina	4 pulsanti con rit. a molla (P1-P2-P3-P6), 1 roller proporzionale (Z) con ridondanza
Zona frontale	pulsante "uomo presente" (P0)
Giunto	Standard per joystick serie SVM400-430



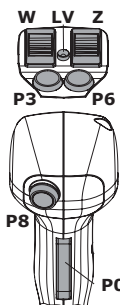
Codice	<b>2IM86M0000</b>
Descrizione	PZTM4101A9-ORD035-1R1D035-2R1D035-4R1D035-5R1D035-8R1D035-JN130035-VVL035-(12VDC)-(RV)
Piastrina	4 pulsanti con rit. a molla (P1-P2-P4-P5), 1 roller proporz. (J), 1 LED (LV)
Zona frontale	pulsante "uomo presente" (P0), 1 pulsante con ritorno a molla (P8)
Giunto	Standard per joystick serie SVM400-430



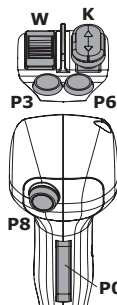
NOTA - E' possibile ordinare separatamente diversi tipi di giunti di montaggio: consultare la tabella a pag. 4.  
Per impugnature configurate diversamente, consultare il nostro Servizio Commerciale.

### Configurazioni

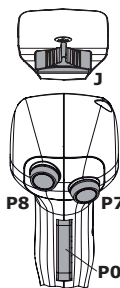
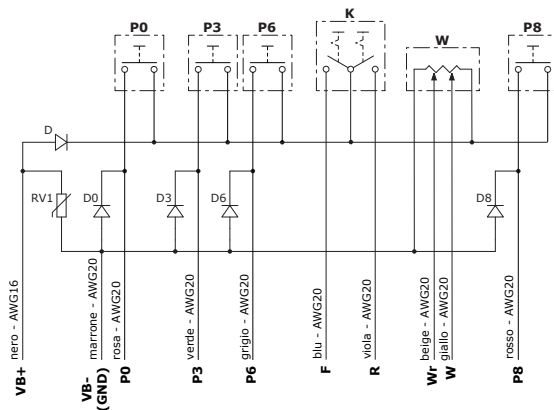
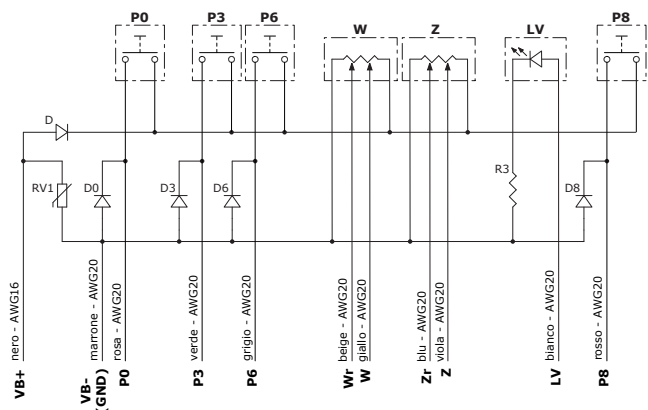
#### Con pulsante "uomo presente"



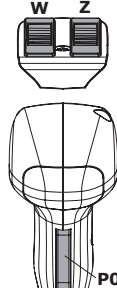
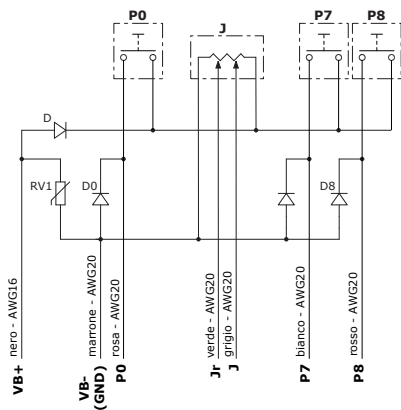
Codice	<b>2IM86M0001</b>
Descrizione	PZTM2200A9-0RD035-3R1D035-6R1D035-8R1D035-WN130035-ZN130035-VVL035-(12VDC)-(RV)
Piastrina	2 pulsanti con ritorno a molla (P3-P6) 2 roller proporzionali (W-Z), 1 LED (LV)
Zona frontale	pulsante "uomo presente" (P0) 1 pulsante con ritorno a molla (P8)
Giunto	Standard per joystick serie SVM400-430



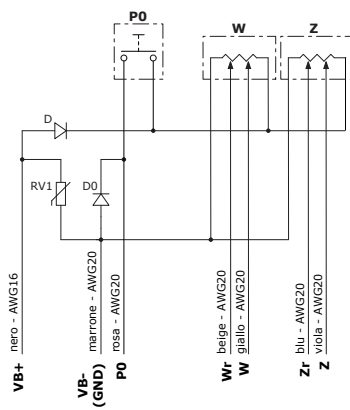
Codice	<b>2IM86M0002</b>
Descrizione	PZTM2110C9-0RD035-3R1D035-6R1D035-8R1D035-WN130035-KRS035
Piastrina	2 pulsanti con rit. a molla (P3-P6), 1 roller prop. (W) con ridondanza, 1 basculante FNR (K)
Zona frontale	pulsante "uomo presente" (P0) 1 pulsante con ritorno a molla (P8)
Giunto	Standard per joystick serie SVM400-430



Codice	<b>2IM8550004</b>
Descrizione	PZTK0100F9-0RD035-7R1D035-8R1D035-JN130035-(RV)
Piastrina	1 roller proporzionale (J) con ridondanza
Zona frontale	pulsante "uomo presente" (P0) 2 pulsanti con ritorno a molla (P7-P8)
Giunto	Standard per joystick serie SVM400-430



Codice	<b>2IM8500007</b>
Descrizione	PZA0200B9-0RD035-WN130035-ZN130035-(RV)
Piastrina	2 roller proporzionali (W-Z) con ridondanza
Zona frontale	pulsante "uomo presente" (P0)
Giunto	Standard per joystick serie SVM400-430



NOTA - E' possibile ordinare separatamente diversi tipi di giunti di montaggio: consultare la tabella a pag. 4.  
Per impugnature configurate diversamente, consultare il nostro Servizio Commerciale.