



Tipo VOSLP/CC

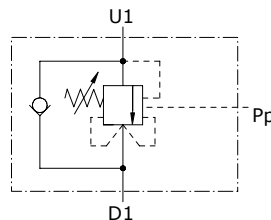
Valvola di controllo movimento

- Singolo effetto
- Relief compensated

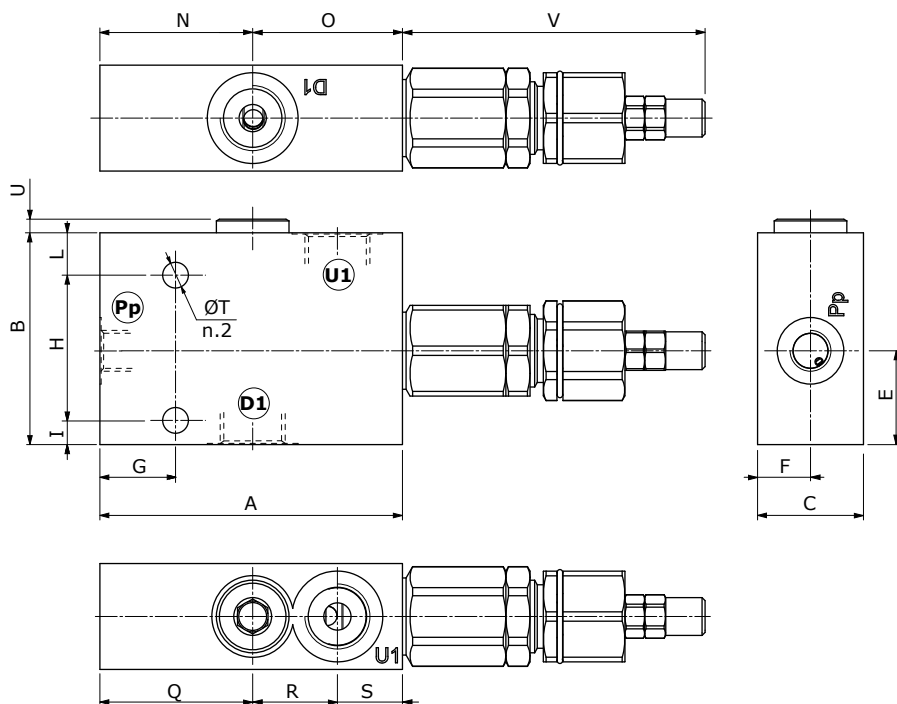
I dati e i diagrammi sono stati rilevati con olio a base minerale avente viscosità 46 cSt alla temperatura di 40°C.

| | VOSLP/CC 38 | VOSLP/CC 12 | VOSLP/CC 34 | VOSLP/CC 100 | |
|--|--|-------------|-------------|--------------|---------|
| Portata nominale | 35 l/min | 70 l/min | 100 l/min | 180 l/min | |
| Pressione max. | Corpo in alluminio = 210 bar Corpo in acciaio = 350 bar | | | | |
| Trafilamento | 0,25 cm ³ /min (5 gocce) a 210 bar @ 80% della max. pressione di taratura | | | | |
| Fluido | olio a base minerale | | | | |
| Viscosità | da 10 a 200 cSt | | | | |
| Max. livello di contaminazione | 18/16/13 ISO4406 | | | | |
| Campo di temperatura del fluido | con guarnizioni NBR da -20°C to 80°C | | | | |
| Campo di temperatura ambientale per condizioni operative | da -40°C a 100°C | | | | |
| Peso | <i>alluminio</i> | 1,01 kg | 1,13 kg | 1,83 kg | 2,98 kg |
| | <i>acciaio</i> | 1,70 kg | 2,01 kg | 3,37 kg | 6,26 kg |

NOTA - Per differenti condizioni di utilizzo contattare il Servizio Commerciale.



Dimensioni



| Tipo valvola | D1 | U1 | Pp |
|--------------|------|------|------|
| VOSLP/CC 38 | G3/8 | G1/4 | G1/4 |
| VOSLP/CC 12 | G1/2 | G1/4 | G1/4 |
| VOSLP/CC 34 | G3/4 | G1/4 | G1/4 |
| VOSLP/CC 100 | G1" | G1/4 | G1/4 |

Le dimensioni sono in mm

| Tipo valvola | A | B | C | E | F | G | H | I | L | N | O | Q | R | S | ØT | V |
|--------------|-----|-----|----|----|------|----|----|----|----|------|------|------|----|------|------|-------|
| VOSLP/CC 38 | 98 | 65 | 30 | 27 | 15 | 27 | 40 | 8 | 17 | 47 | 51 | 47 | 29 | 22 | 8,5 | 92,2 |
| VOSLP/CC 12 | 100 | 70 | 35 | 31 | 17,5 | 25 | 48 | 8 | 14 | 50,5 | 49,5 | 50,5 | 28 | 21,5 | 8,5 | 99,7 |
| VOSLP/CC 34 | 120 | 90 | 40 | 36 | 20 | 32 | 70 | 10 | 10 | 55 | 65 | 55 | 35 | 30 | 10,5 | 101,7 |
| VOSLP/CC 100 | 140 | 100 | 60 | 37 | 30 | 30 | 80 | 10 | 10 | 64 | 76 | 64 | 46 | 30 | 10,5 | 101,7 |

Codice di ordinazione

Valvole complete VOSLP/CC

TIPO: **VOSLP/CC 38/TR.S.p4** CODICE: 1534921100

DESCRIZIONE: Corpo in alluminio, bocche G3/8, rapporto di pilotaggio 1:4, campo di taratura 50-350 bar, taratura standard 280 bar a 5 l/min

TIPO: **VOSLP/CC 12/TR.S.p7** CODICE: 1534931100

DESCRIZIONE: Corpo in alluminio, bocche G1/2, rapporto di pilotaggio 1:7, campo di taratura 50-350 bar, taratura standard 280 bar a 5 l/min

TIPO: **VOSLP/CC 34/TR.S.p7** CODICE: 1534941100

DESCRIZIONE: Corpo in alluminio, bocche G3/4, rapporto di pilotaggio 1:7, campo di taratura 50-350 bar, taratura standard 280 bar a 5 l/min

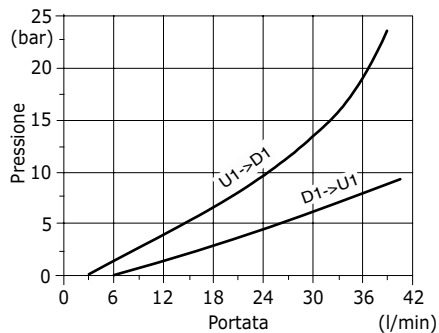
TIPO: **VOSLP/CC 100/TR.S.p7** CODICE: 1534951100

DESCRIZIONE: Corpo in alluminio, bocche G1", rapporto di pilotaggio 1:7, campo di taratura 50-350 bar, taratura standard 280 bar a 5 l/min

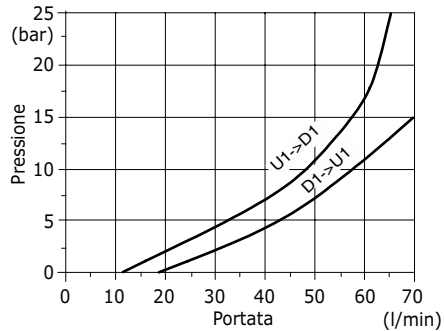
Per altre configurazioni e corpo in acciaio contattare il Servizio Commerciale.

Curve caratteristiche

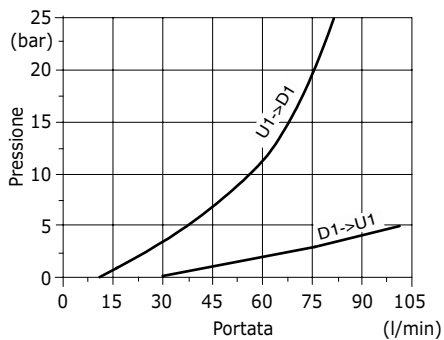
**Diagramma perdite di carico
VOSLP/CC 38
D1->U1 e U1->D1**



**Diagramma perdite di carico
VOSLP/CC 12
D1->U1 e U1->D1**



**Diagramma perdite di carico
VOSLP/CC 34
D1->U1 e U1->D1**



**Diagramma perdite di carico
VOSLP/CC 100
D1->U1 e U1->D1**

