



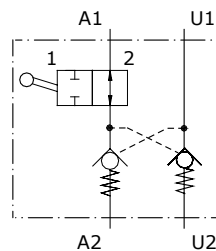
## Tipo VRPDE..A Valvole di blocco pilotate

- Doppio effetto
- DIN 2353
- Valvola di esclusione a rubinetto

I dati e i diagrammi sono stati rilevati con olio a base minerale avente viscosità 46 cSt alla temperatura di 40°C.

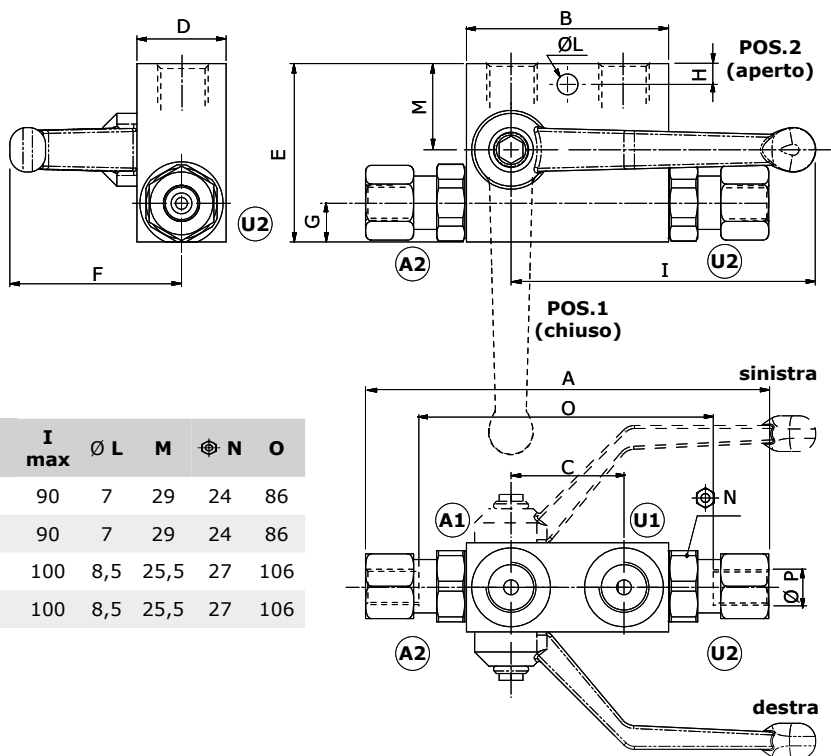
|  | VRPDE01A                            | VRPDE015A | VRPDE02A | VRPDE025A |         |
|--|-------------------------------------|-----------|----------|-----------|---------|
| Portata nominale   | 25 l/min                            | 25 l/min  | 50 l/min | 50 l/min  |         |
| Pressione max.   | 350 bar                             | 350 bar   | 300 bar  | 300 bar   |         |
| Trafilamento   | 0,25 cm <sup>3</sup> /min @ 210 bar |           |          |           |         |
| Fluido   | olio a base minerale                |           |          |           |         |
| Viscosità  | da 10 a 200 cSt                     |           |          |           |         |
| Max. livello di contaminazione                           | 18/16/13 ISO4406                    |           |          |           |         |
| Campo di temperatura del fluido                          | con guarnizione NBR da -20°C a 80°C |           |          |           |         |
| Campo di temperatura ambientale per condizioni operative | da -40°C a 100°C                    |           |          |           |         |
| Peso   | acciaio                             | 0,95 kg   | 0,95 kg  | 1,12 kg   | 1,12 kg |

NOTA - Per differenti condizioni di utilizzo contattare il Servizio Commerciale.



### Dimensioni

| Tipo valvola | A1-U1 | A2-U2 (Ø P) |
|--------------|-------|-------------|
| VRPDE01A     | G1/4  | 12          |
| VRPDE015A    | G3/8  | 12          |
| VRPDE02A     | G3/8  | 15          |
| VRPDE025A    | G1/2  | 15          |



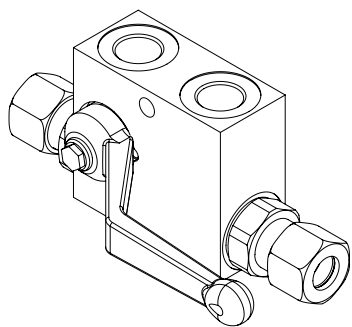
Le dimensioni sono in mm

| Tipo valvola | A   | B  | C  | D  | E  | F max | G max | H | I max | Ø L | M    | N  | O   |
|--------------|-----|----|----|----|----|-------|-------|---|-------|-----|------|----|-----|
| VRPDE01A     | 138 | 68 | 38 | 30 | 60 | 65    | 13    | 7 | 90    | 7   | 29   | 24 | 86  |
| VRPDE015A    | 138 | 68 | 38 | 30 | 60 | 65    | 13    | 7 | 90    | 7   | 29   | 24 | 86  |
| VRPDE02A     | 140 | 80 | 40 | 30 | 60 | 60    | 16    | 9 | 100   | 8,5 | 25,5 | 27 | 106 |
| VRPDE025A    | 140 | 80 | 40 | 30 | 60 | 60    | 16    | 9 | 100   | 8,5 | 25,5 | 27 | 106 |

### Codici di ordinazione e descrizione della composizione

Dimensioni bocche  
R - destra  
L - sinistra

VRPDE 01 A R



#### Valvole complete VRPDE

| TIPO       | CODICE     | DESCRIZIONE   |
|------------|------------|---|
| VRPDE01AR  | 1425412100 | Corpo in acciaio, pressione di apertura 4 bar, rapporto di pilotaggio 1:4,5, cavità G1/4, leva a destra   |
| VRPDE015AL | 1425422102 | Corpo in acciaio, pressione di apertura 4 bar, rapporto di pilotaggio 1:4,5, cavità G3/8, leva a sinistra |
| VRPDE015AR | 1425422103 | Come precedente con leva a destra   |
| VRPDE02AL  | 1425422100 | Corpo in acciaio, pressione di apertura 4 bar, rapporto di pilotaggio 1:4, cavità G3/8, leva a sinistra   |
| VRPDE02AR  | 1425422101 | Come precedente con leva a destra   |
| VRPDE025AL | 1425432100 | Corpo in acciaio, pressione di apertura 4 bar, rapporto di pilotaggio 1:4, cavità G1/2, leva a sinistra   |
| VRPDE025AR | 1425432101 | Come precedente con leva a destra   |

Per diverse configurazioni e cavità SAE contattare il Servizio Commerciale.

### Curve caratteristiche

Diagramma pressione/portata  
VRPDE 01 A

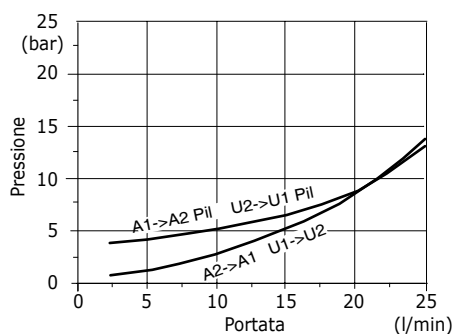


Diagramma pressione/portata  
VRPDE 02 A

